



Твердотопливные пиролизные котлы длительного горения.

Почему мы говорим именно о газификации твердого топлива? При сжигании дров, торфа, отходов лесопереработки, особенно с высоким содержанием влаги, невозможно получить высокие температуры, тогда как при сжигании газа, полученного из этого же топлива, такие температуры достижимы. Из газа можно удалить содержащуюся в нем влагу, которая является балластом, и газ нетрудно подогреть перед сжиганием. Кроме того, при сжигании газа требуется меньшее количество избыточного воздуха, чем для кускового топлива, благодаря чему увеличивается температура горения и как следствие полнота изъятия энергии содержащейся в топливе. Легче автоматизировать процессы сжигания топлива. Имеется возможность приблизить по уровню удобства и эффективности сжигание твердого воспользуемого топлива к газу и дизелю, причем используя для этого естественные возможности природы, которыми Россия обладает в огромных количествах и доступность к которым не зависит от политической обстановке в стране.

Основной принцип работы котла – это выделение горючего пиролизного газа из твердого топлива и последующее сгорание остатков твердого топлива (кокса) и пиролизного газа отдельно.

При горении твердого топлива при недостатке кислорода, обильно выделяется горючий пиролизный (печной) газ, который в свою очередь, догорает во второй камере дожига. В результате такого процесса упорядоченного сгорания топлива, достигается максимально высокая эффективность котла до 92%. Топливо отдает практически все, что может сгореть и выделить тепло. В дымоход выходит только отработанный газ, который состоит практически из одного CO_2 , N_2 , O_2 и никакой энергии выдать больше не способен. Вследствие чего котлы Буржуй-К считаются экологически безопасными, даже при сжигании агрессивного топлива. Все выбросы соответствуют ПДК (Предельно Допустимая Концентрация).

Таким образом, используя котлы пиролизные котлы **Буржуй-К**, Вы получаете:

- ✓ экономию топлива до 5 раз, по сравнению с котлами прямого горения.
- ✓ экономию вашего времени. Периодичность между закладками топлива составляет до 12 часов на дровах и до 15 часов на угле.
- ✓ котел, не требующий доступа к электроэнергии, котлы **Буржуй-К** полностью автономны и энергонезависимы.
- ✓ малый расход топлива - в среднем для отопления каждого 100м² помещения требуется не более 17 кг дров в сутки.
- ✓ теплогенерирующее устройство малых габаритов, в сравнении с выдаваемой мощностью.
- ✓ котел, эффективно работающий на любом твердом топливе (дрова, древесные отходы, уголь, торфяные брикеты).
- ✓ гарантию завода изготовителя 30 месяцев.

Твердотопливные отопительные пиролизные котлы «БУРЖУЙ-К»

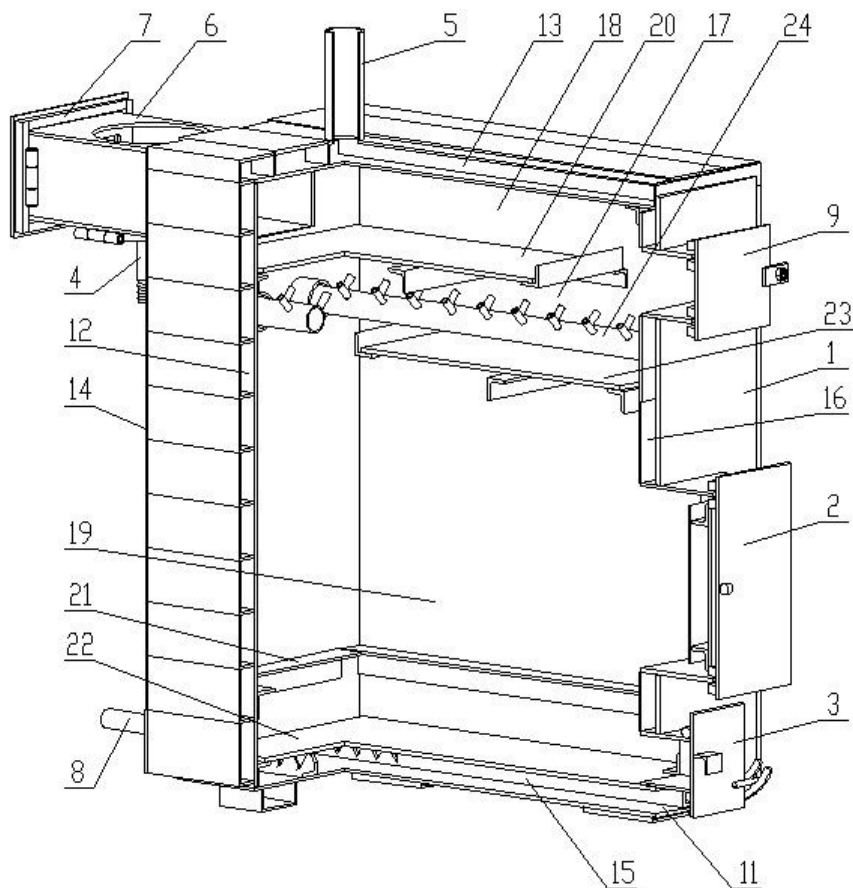
изготовлены в строгом соответствии с нормами и положениями законодательства. Сложная стальная сварная конструкция изделия состоит более чем из 200 деталей! Все узлы котла изготавливаются из жаропрочной и коррозионно стойкой котловой стали. Используются только марки стали, включенные в перечень материалов, используемых для изготовления сосудов, работающих под давлением (Постановление Госгортехнадзора России № 20 от 18.04.95 г., ПБ 10-115-96, «ПРАВИЛА УСТРОЙСТВА И БЕЗОПАСНОЙ ЭКСПЛУАТАЦИИ СОСУДОВ, РАБОТАЮЩИХ ПОД ДАВЛЕНИЕМ»). На них есть заключение ОАО НПО «ЦНИИТМАШ» (Центральный научно-исследовательский институт машиностроения и металлообработки) о возможности применения в производстве стальных сварных твердотопливных котлов. Основанием для выдачи служат заключение ЦНИИК (Центрально научно-исследовательский институт коррозии), сертификация на стойкость к МКК и заключение испытательного центра «ЦНИИТМАШ-аналитика-прочность» на жаропрочность. Твердотопливные отопительные пиролизные котлы «БУРЖУЙ-К» производятся по ГОСТ 20548-87, выпускаются в соответствии с ТУ 4931-001-61918746-2010

Получен сертификат соответствия № РОСС RU.0010.11AB24 ТУ 4931-001-61918746-2010.

Устройство и принцип работы пиролизных котлов «Буржуй-К».

Пиролизные котлы «Буржуй-К» изготавливаются из стали различной толщины путем сварки деталей и узлов. Устройство котла изображено на рисунке 1.

Рис. 1



1. котел;
2. дверца топки;
3. дверца регулировки подачи первичного воздуха;
4. патрубков для слива конденсата;
5. патрубков подающей линии;
6. патрубков отходящих газов;
7. съёмная крышка;
8. патрубков обратной линии;
9. внешняя дверка технологического окна;
10. шибер;
11. окно для забора вторичного воздуха;
12. боковая водяная рубашка;
13. верхняя водяная рубашка;
14. задняя водяная рубашка;
15. нижняя камера вторичного воздуха;
16. передняя камера вторичного воздуха;
17. камера сжигания отходящих газов;
18. камера для отвода в дымоход отходящих газов;

19. топочная камера;
20. верхняя направляющая отвода отходящих газов;
21. полка для колосников;
22. пол топочной камеры;
23. нижняя направляющая отвода отходящих газов;
24. труба подвода вторичного воздуха.

Вода поступает в пиролизный котел через патрубок обратной линии (8), нагревается, проходя через водяную рубашку котла (12, 13, 14) и в нагретом виде выходит из котла через патрубок подающей линии (5) в систему отопления. Дрова или иное топливо закладывается в топочную камеру (19), где происходит их сгорание, при ограниченном доступе кислорода. Количество кислорода в топочной камере регулируется дверцей регулировки подачи первичного воздуха (3), подробнее о режиме работы дверцы можно узнать в разделе «Правила топки». В моделях с автоматическим регулятором температуры управление дверцей осуществляет датчик. Выделившийся в процессе газификации топлива пиролизный газ естественным путем поступает в камеру дожигания отходящих газов (17), где через инжекторы-дожигатели, с калиброванными отверстиями, смешивается с вторичным, заранее подогретым воздухом (11). В результате термохимической реакции происходит процесс воспламенения несгоревших топливных газов, что позволяет превратить в тепловую энергию 90% содержащихся в дыме мелких частиц, тем самым не допуская их выброса в атмосферу. Остаточные дымовые газы отводятся через патрубок отходящих газов (6) и дымоход.

Технические параметры котлов	Ед. изм.	Марка котла «Буржуй - К»		
		Стандарт 10	Стандарт 20	Стандарт 30
Тепловая мощность	кВт	10	20	30
Максимальная площадь отапливаемого помещения (при h потолков 3 м)	м ²	до 100	120 - 220	240 - 330
Максимальный объем отопительной системы	м ³	0,25	0,51	0,77
КПД	%	85 - 92		
Максимальная рабочая температура	°С	95		
Объем воды в котле	л	18	28	45
Диаметр входа/выхода воды системы отопления	“	1 1/2“	1 1/2“	1 1/2“
Объем воды в контуре ГВС	л	--	--	--
Диаметр входа/выхода воды контура ГВС	“	1/2“		
Максимальное рабочее давление	кгс/см ²	4,5		
Диаметр подключения дымовой трубы	мм	130	150	150
Минимальная высота дымовой трубы	м	7	8	9
Температура дымовых газов	°С	до 150		
Максимальная длина деревянных поленьев	мм	450	550	650
Размер топочной дверцы (bхh)	мм	190х190	240х240	290х290
Объем топки	м ³	0,055	0,101	0,189
Вес котла	кг	180	270	380
Габаритные и присоединительные размеры				
B	мм	380	480	530
b1	мм	190	240	265
L	мм	610	700	810
Lo	мм	850	950	1050
l1	мм	250	250	240
l2	мм	140	170	170
l3	мм	100	100	100
l4	мм	130	130	130
H	мм	760	880	1150
H1	мм	730	850	1110
Ho	мм	930	1100	1360
h1	мм	200	250	250
h2	мм	100	100	100
h3	мм	110	120	130

Диапазон регулирования мощности котлов от 30% до 110%, в этих пределах достигается наибольший КПД котлов в районе от 85 до 92%.